

Introduction	6-2
AS 121	6-3
ASH 122	6-4
AFH 122	6-5
Tabla de datos técnicos	6-6
Interruptores universales	6-7

Interruptores de piso y de ajuste preciso



Los interruptores de piso y de ajuste preciso se emplean para el posicionamiento preciso de la cabina en el hueco del ascensor. Debido al uso de nuevas tecnologías (como el USP y los interruptores magnéticos y de posición) para el posicionamiento de los ascensores, estos dispositivos se utilizan casi exclusivamente como piezas de recambio.

Los interruptores de piso y ajuste preciso cumplen con los requisitos de las normas referidas al funcionamiento de ascensores.

Todos los interruptores presentan carcasas y palancas metálicas extraordinariamente robustas, indicadas para cualquier tipo de aplicación, incluso

en condiciones duras. Las palancas de dos componentes pueden ajustarse con precisión hacia las levas de ajuste de dos niveles. Las palancas pueden ajustarse paralelamente a la palanca de montaje, mientras que el rodillo de goma es ajustable perpendicularmente a ésta. En su versión básica, los interruptores llevan una carcasa con una clase de protección IP 40. También están disponibles con una clase de protección IP 54.

La versión básica la carcasa es de termoplástico transparente. El sistema de contactos cumple con las exigencias de la norma VDE 0660. Está diseñado para una vida mecánica de más de 10 millones

de operaciones.

Como estos dispositivos tienen que cubrir una amplia gama de aplicaciones, existen dos tipos de interruptor de piso y uno de interruptor de ajuste preciso. Los interruptores de piso se montan en la pared del hueco, y la leva de ajuste correspondiente se fija a la cabina. Para el accionamiento hacia arriba y hacia abajo se requieren levas de ajuste individuales. Cada leva conmuta el contacto adyacente; los contactos NC se conectan en serie. El interruptor de ajuste preciso AFH 122 se instala en la cabina, mientras que la leva de ajuste se instala en la pared del hueco.

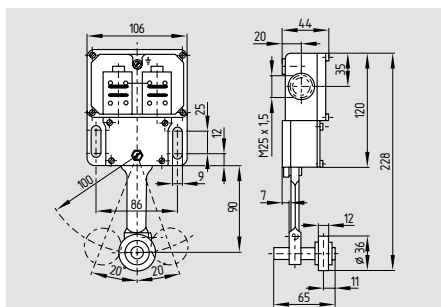
	Interruptor	Piso	Piso	Ajuste preciso
		①	②	③
		AS 121	ASH 122	AFH 122
Comportamiento de conmutación	permanece en la posición de conmutación	●	●	—
	vuelve a la posición inicial	—	●	●
Contactos	2 NA, 2 NC	●	●	●
	2 NA, 4 NC	—	●	—
	4 NA, 2 NC	—	●	●
Orificios de fijación	integrados en la carcasa	●	—	—
	bridas externas	—	●	●
Posición de fijación del interruptor	en la cabina	—	—	●
	en el hueco	●	●	—
Página		6-3	6-4	6-5

Esta tabla presenta una descripción general de la gama de productos. La página siguiente ofrece una descripción detallada de cada componente, así como información sobre versiones especiales.

¡Nota: Según norma EN81, interruptores de seguridad deben ser actuados 2mm detrás de su punto de conmutación!

Interruptores de piso y de ajuste preciso

Levante el interruptor AS 121



- permanece en posición actuado
- 2 contactos NA y 2 contactos NC
- Con agujeros de montaje
- Para montaje en la pared del pozo
- Palanca conectada directamente al interruptor

Datos técnicos

Sistema de conmutación: acción lenta, IEC 60947-5-1
 apertura forzada contactos NC

Protección: IP 40 ó IP 54 según IEC/EN 60529
 DIN VDE 0470-1

Normas: IEC/EN 60947-5-1
 DIN VDE 0660-200

Caja: hierro fundido galvanizado, acabado con esmalte

Material de contactos: plata

Tipo de contactos: doble ruptura Zb, con separación galvánica en los puentes de contacto

Conexión: terminales de tornillo, sección del cable max. 2,5 mm² (incluidos terminales)

U_{imp} : 6 kV
 U_i : 500 V
 I_{the} : 10 A

Categoría de utilización: AC-15

I_e/U_e : 4 A/400 VAC

protección contra corto circuito: 20 A (lento), 25 A (rápido)

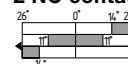
Temperatura ambiente: - 30 °C... + 90 °C

Vida mecánica: 10 million de maniobras

Ángulo de actuación: max. 45°

Variantes del contacto

2 NA contactos
2 NC contactos



Detalles en pedido

AS121①-②

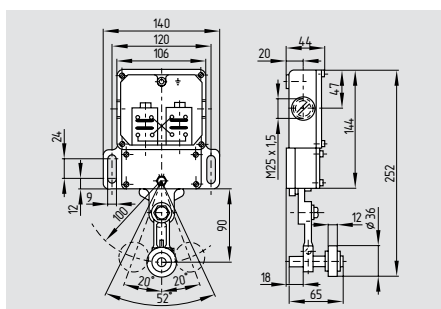
N°.	Reemplaza	Descripción
①	11/11	2 NA / 2 NC
②		protección IP 40
	x	protección IP 54

Notas

- El interruptor es retenido en posición actuada gracias a un freno de disco.
- Levas ajustables individuales son requeridas para la subida y bajada.

Interruptores de piso y de ajuste preciso

ASH 122



- 2 contactos NA y 4 contactos NC
- 2 contactos NA y 4 contactos NC
- 4 contactos NA y 2 contactos NC
- Agujeros externos de montaje
- Para montaje en la pared del pozo
- Dos componentes de nivel

Datos técnicos

Sistema de conmutación: acción lenta, \ominus IEC 60947-5-1

Protección: IP 40 ó IP 54 según IEC/EN 60529

Normas: DIN VDE 0470-1 IEC/EN 60947-5-1 DIN VDE 0660-200

Caja: metal ligero fundido a presión

Material de contactos: plata

Tipo de contactos: doble ruptura Zb, con separación galvánica en los puentes de contacto, apertura forzada NC contactos

Conexión: terminales de tornillo, sección del cable max. 2,5 mm² (incluidos terminales)

U_{imp} : 6 kV

U_i : 500 V

I_{the} : 10 A

Categoría de utilización: AC-15

I_e/U_e : 4 A/400 VAC

protección contra corto circuito: 20 A (lento), 25 A (rápido)

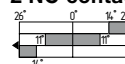
Temperatura ambiente: - 30 °C... + 90 °C

Vida mecánica: 10 millon de maniobras

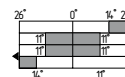
Ángulo de actuación: max. 45°

Variantes del contacto

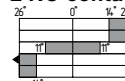
2 NA contactos
2 NC contactos



2 NA contactos
4 NC contactos



4 NA contactos
2 NC contactos



Detalles en pedido

ASH122①-②③

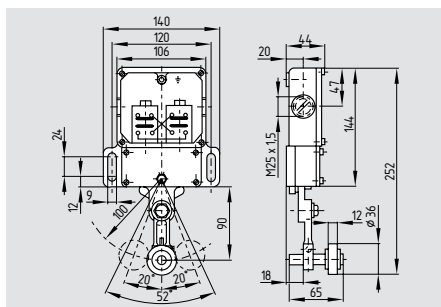
N°.	Reemplaza	Descripción
①	11/11 12/12 21/21	2 NA / 2 NC contactos 2 NA / 4 NC contactos 4 NA / 2 NC contactos
②	r	sin función de retención con función de retención
③	x	protección IP 40 protección IP 54

Notas

- El interruptor de nivel estándar es retenido en la posición actuado mediante un freno de disco.
- El interruptor de nivel en la versión con retención, es retenido en la posición actuada por un mecanismo de retención.

Interruptores de piso y de ajuste preciso

AFH 122



- Sin retención, regresa a la posición inicial
- 2 contactos NA y 2 contactos NC
- 4 contactos NA y 2 contactos NC
- Agujeros externos de montaje
- El interruptor es montado en la cabina del ascensor.
- Dos componentes de nivel

Datos técnicos

Sistema de conmutación: acción lenta,
 ⊖ IEC 60947-5-1
 apertura forzada contactos NC

Protección: IP 40 ó IP 54 según IEC/EN 60529
 DIN VDE 0470-1

Normas: IEC/EN 60947-5-1
 DIN VDE 0660-200

Caja: metal ligero fundido a presión

Material de contactos: plata

Tipo de contactos: doble ruptura Zb, con separación galvánica en los puentes de contacto

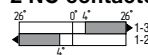
Conexionado: terminales de tornillo, sección del cable max. 2,5 mm² (incluidos terminales)

U_{imp} : 6 kV
 U_i : 500 V
 I_{the} : 10 A
 Categoría de utilización: AC-15
 I_e/U_e : 4 A/400 VAC
 Protección contra corto circuito: 20 A (lento),
 25 A (rápido)

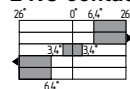
Temperatura ambiente: - 30 °C... + 90 °C
 Vida mecánica: 10 million de maniobras
 Ángulo de actuación: max. 45°

Variantes del contacto

2 NA contactos
2 NC contactos



4 NA contactos
2 NC contactos



Detalles en pedido

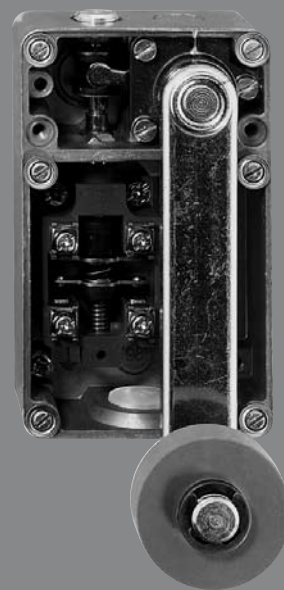
AFH122①-②

N°.	Reemplaza	Descripción
①	11/11	2 NA / 2 NC contactos
	21/21	4 NA / 2 NC contactos
②		protección IP 40
	x	protección IP 54

Floor and fine adjustment switches

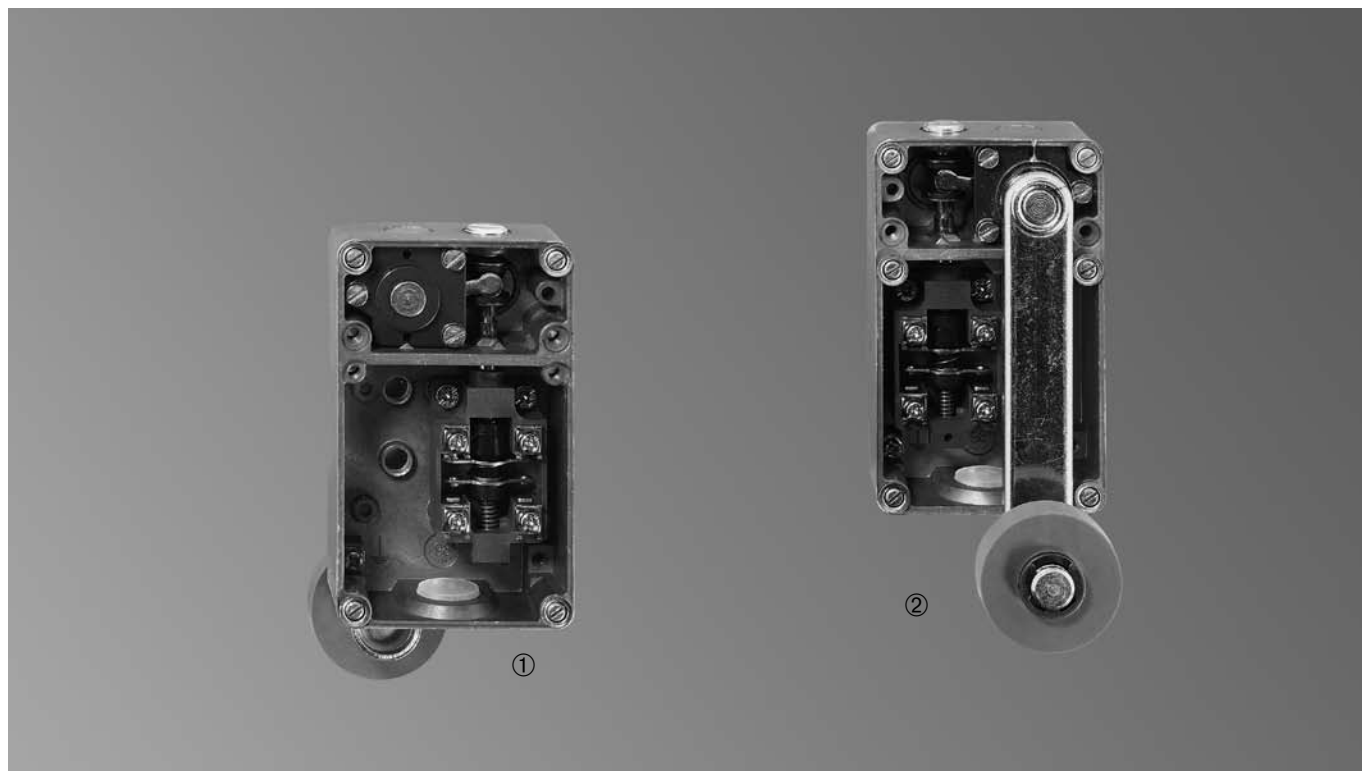
	AS 121	ASH 122	AFH 122
Normas	EC/EN 60947-5-1/ DIN VDE 0660-200	EC/EN 60947-5-1/ DIN VDE 0660-200	EC/EN 60947-5-1/ DIN VDE 0660-200
Caja	Iron cast, galvanised, enamel finish	metal ligero fundido a presión	metal ligero fundido a presión
Sistema de conmutación	acción lenta \ominus IEC 60947-5-1 apertura forzada contactos NC	acción lenta \ominus IEC 60947-5-1 apertura forzada contactos NC	acción lenta \ominus IEC 60947-5-1 apertura forzada contactos NC
Protección	IP 40 ó IP 54	IP 40 ó IP 54	IP 40 ó IP 54
Contacto material	Plata	Plata	Plata
Tipo de contactos	Doble ruptura, puentes de contac- tos separados galvánicamente	Doble ruptura, puentes de contac- tos separados galvánicamente	Doble ruptura, puentes de contac- tos separados galvánicamente
Conexionado	terminales de tornillo, sección del cable max. 2,5 mm ² (incluidos terminales)	terminales de tornillo, sección del cable max. 2,5 mm ² (incluidos terminales)	terminales de tornillo, sección del cable max. 2,5 mm ² (incluidos terminales)
U_{imp}	6 kV	6 kV	6 kV
U_i	500 V	500 V	500 V
I_{th}	10 A	10 A	10 A
Categoría de utilización	AC-15	AC-15	AC-15
I_e/U_e	4 A/400 VAC	4 A/400 VAC	4 A/400 VAC
Protección contra corto circuito	20 A (lento), 25 A (rápido)	20 A (lento), 25 A (rápido)	20 A (lento), 25 A (rápido)
Temperatura ambiente	- 30 °C... + 90 °C	- 30 °C... + 90 °C	- 30 °C... + 90 °C
Vida mecánica	10 million de maniobras	10 million de maniobras	10 million de maniobras
Ángulo de actuación	max. 45°	max. 45°	max. 45°

Interruptores universales



Introduction	6-8
ASH 015D	6-9
ASH 015U	6-9
ASH 415D	6-11
ASH 415U	6-12
Tabla de datos técnicos	6-14

Interruptores universales



El interruptor universal puede usarse en todo tipo de aplicaciones. Entre otras funciones, puede emplearse como interruptor de fin de carrera de emergencia, interruptor de control de fin de carrera, interruptor de aterrizaje, interruptor de control preciso e interruptor de nivel de aceite. Debido al uso de nuevas tecnologías (como el USP y los interruptores magnéticos y de posición) para el posicionamiento de los ascensores, en la actualidad los interruptores universales se emplean casi exclusivamente como piezas de recambio.

Los interruptores universales se desarrollaron para emplear sólo un dispositivo para las diferentes aplicaciones de interruptor de fin de carrera en la industria de los ascensores. El

mecanismo de conmutación y el interruptor vienen en una carcasa de metal ligero fundido a presión. Una cubierta transparente protege los componentes del polvo (clase de protección IP 40) y permite la fácil supervisión de la función de conmutación. En la versión con la clase de protección IP 54, la cubierta transparente se sustituye por una tapa metálica sellada. Ambos lados del eje giratorio están unidos a un casquillo sinterizado autolubricado, por lo que no es necesaria ninguna lubricación posterior. La rotación se transmite a la leva del interruptor mediante una leva doble, que está conectada rígidamente y de forma permanente al eje mediante un embrague de plástico exento de desgaste. Los rodillos de goma presentan diferentes durezas. Para el interruptor

se han elegido elementos con un máximo de 2 contactos, en que los contactos de control son NA y de ruptura positiva.

Para poder satisfacer una amplia gama de aplicaciones, los interruptores universales se ofrecen con una leva accionadora en el lado de la cubierta o en el lado inferior, con acción rápida o lenta y en versiones de lado derecho o izquierdo.

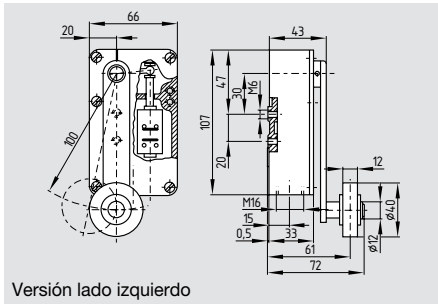
Como la leva accionadora está siempre fijada al eje, el interruptor se acciona positivamente desde el rodillo hacia el contacto en ambas direcciones. Pueden montarse varios componentes en fila.

Los componentes individuales son fáciles de reemplazar.

	① Leva de accionamiento en el lado inferior	② Leva de accionamiento en el lado de la cubierta
Acción lenta	ASH 015 U	ASH 015 D
Acción rápida	ASH 415 U	ASH 415 D

Interruptores universales

ASH 015 D



- Leva de accionamiento en el lado de la cubierta, con acción lenta
- Caja metálica
- Cubierta en plástico transparente, para protección IP 54 con cubierta metálica
- apertura forzada control contactos
- 1 contacto NA y 1 contacto NC, 2 contactos NC o 2 contactos NA
- Disponibles versiones para lado derecho o izquierdo
- Actuación positiva desde la palanca de rodillo al contacto en ambas direcciones
- Dureza Shore en la roldana de goma del actuador 35° o 50°
- Especialmente adecuado para montaje lado por lado
- Con posición neutral, consultar

Datos técnicos

Sistema de conmutación: acción lenta,
 \ominus IEC 60947-5-1
 apertura forzada contactos NC

Protección: IP 40 ó IP 54
 según IEC/EN 60529/
 DIN VDE 0470-1

Normas: IEC/EN 60947-5-1/
 DIN VDE 0660-200

Caja: metal ligero fundido a presión

Material de contactos: plata
 Tipo de contactos: doble ruptura Zb,
 con separación galvánica en
 los puentes de contacto

Conexión: terminales de tornillo,
 sección del cable
 max. 2,5 mm²
 (incluidos terminales)

U_{imp} : 6 kV

U_i : at -11: 500 V
 at -02, -20: 400 V

I_{the} : 10 A

Categoría de utilización: AC-15

I_e/U_e : 4 A/400 VAC

Protección contra corto circuito: 20 A (lento),
 25 A (rápido)

Temperatura ambiente: -30 °C...+ 90 °C

Vida mecánica: 10 million de maniobras

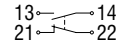
Apertura del contacto en recorrido máximo: 2 x 4 mm

Peso: 440g

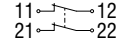
Variantes del contacto

1 NA contacto

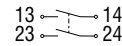
1 NC contacto



2 NC contactos

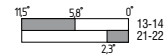


2 NA contactos



1 NA contacto

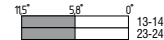
1 NC contacto



2 NC contactos



2 NA contactos



Detalles en pedido

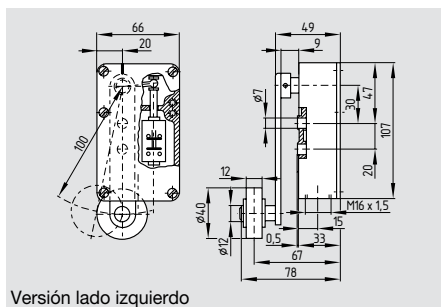
ASH015①-②D③④⑤

N°.	Reemplaza	Descripción
①	L	versión lado izquierdo
	R	versión lado derecho
②	11	1 NA / 1 NC contactos
	02	2 NC contactos
	20	2 NA contactos
③		contactos no escalonados, contactos no solapados
	h	contactos escalonados
	ü	contactos solapados
④	35	dureza 35°
	50	dureza 50°
⑤		protección IP 40
	x	protección IP 54

Notas

Interruptores universales

ASH 015 U



Versión lado izquierdo

- Leva de accionamiento en el lado inferior, con acción lenta
- Caja metálica
- Cubierta en plástico transparente, para protección IP 54 con cubierta metálica
- Apertura forzada contactos NC A
- 1 NA and 1 NC contacto, 2 NC contactos o 2 NA contactos
- Disponible versiones para lado izquierdo o derecho
- Actuación positiva desde la roldana al contacto en ambas direcciones
- Dureza Shore en la roldana de goma del actuador 35° o 50°
- Especialmente adecuado para montaje lado por lado
- Con posición neutral, consultar

Datos técnicos

Sistema de conmutación: acción lenta, \ominus IEC 60947-5-1
 apertura forzada contactos NC

Normas: IEC/EN 60947-5-1/
 DIN VDE 0660-200

Caja: metal ligero fundido a presión

Protección: IP 40 ó IP 54
 según IEC/EN 60529/
 DIN VDE 0470-1

Material de contactos: plata

Tipo de contactos: doble ruptura Zb,
 con separación galvánica en los puentes de contacto

Conexión: terminales de tornillo,
 sección del cable max. 2,5 mm²
 (incluidos terminales)

U_{imp} : 6 kV

U_i : bei -11: 500 V
 bei -02, -20: 400 V

I_{the} : 10 A

Categoría de utilización: AC-15

I_e/U_e : 4 A/400 VAC

Protección contra corto circuito: 20 A (lento),
 25 A (rápido)

Temperatura ambiente: -30 °C...+90 °C

Vida mecánica: 10 million de maniobras

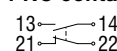
Apertura del contacto en recorrido máximo: 2 x 4 mm

Peso: 440g

Variantes del contacto

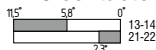
1 NA contacto

1 NC contacto

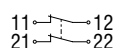


1 NA contacto

1 NC contacto



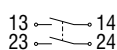
2 NC contactos



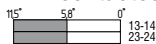
2 NC contactos



2 NA contactos



2 NA contactos



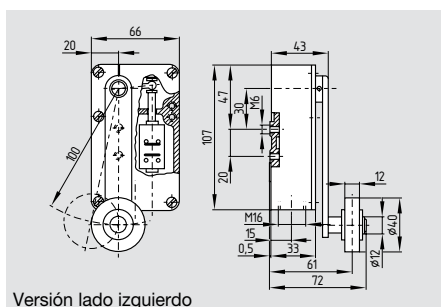
Detalles en pedido

ASH015①-②U③④⑤

N°.	Reemplaza	Descripción
①	L	versión lado izquierdo
	R	versión lado izquierdo
②	11	1 NA / 1 NC contacto
	02	2 NC contactos
	20	2 NA contactos
③		contactos no escalonados, contactos no solapados
	h	contactos escalonados
	ü	contactos solapados
④	35	dureza 35°
	50	dureza 50°
⑤		protección IP 40
	x	protección IP 54

Interruptores universales

ASH 415 D



- Leva de accionamiento en el lado de la cubierta, con acción brusca
- Caja metálica
- Cubierta en plástico transparente, para protección IP 54 con cubierta metálica
- Apertura forzada contactos NC A
- 1 NA and 1 NC contacto
- Disponibles versiones para lado derecho o izquierdo
- Actuación positiva desde la roldana al contacto en ambas direcciones
- Dureza Shore en la roldana de goma del actuador 35° o 50°
- Especialmente adecuado para montaje lado por lado
- Con posición neutral, consultar

Datos técnicos

Sistema de conmutación: Acción brusca
 ⊖ IEC 60947-5-1
 apertura forzada contactos NC

Protección: IP 40 ó IP 54
 según IEC/EN 60529/
 DIN VDE 0470-1

Normas: IEC/EN 60947-5-1/
 DIN VDE 0660-200

Caja: metal ligero fundido a presión

Material de contactos: plata

Tipo de contactos: doble ruptura Zb,
 con separación galvánica en los puentes de contacto

Conexionado: terminales de tornillo,
 sección del cable max. 2,5 mm²
 (incluidos terminales)

U_{imp} : 4 kV

U_j : 250 V

I_{the} : 6 A

Categoría de utilización: AC-15

I_e/U_e : 2,5 A/230 VAC

Protección contra corto circuito: 20 A (lento),
 25 A (rápido)

Temperatura ambiente: - 30 °C...+ 85 °C

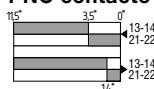
Vida mecánica: 1 millón de maniobras

Peso: 440g

Variantes del contacto

1 NA contacto
 1 NC contacto

1 NA contacto
 1 NC contacto



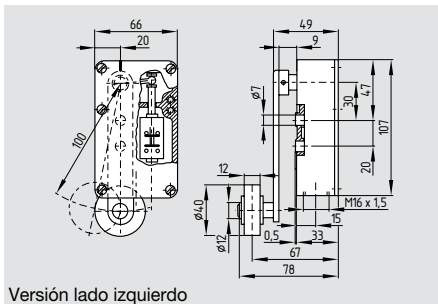
Detalles en pedido

ASH415①-D②③

N°.	Reemplaza	Descripción
①	L	versión lado izquierdo
	R	versión lado derecho
②	35	Dureza 35°
	50	Dureza 50°
③		protección IP 40
	x	protección IP 54

Interruptores universales

ASH 415 U



Versión lado izquierdo

- Leva de accionamiento en el lado inferior, con acción brusca
- Caja metálica
- Cubierta en plástico transparente, para protección IP 54 con cubierta metálica
- apertura forzada contactos NC A
- 1 NA and 1 NC contacto
- Disponibles versiones para lado derecho o izquierdo
- Actuación positiva desde la roldana al contacto en ambas direcciones
- Dureza Shore en la roldana de goma del actuador 35° o 50°
- Especialmente adecuado para montaje lado por lado
- Con posición neutral, consultar

Datos técnicos

Sistema de conmutación: Acción rápida
 ⊖ IEC 60947-5-1
 apertura forzada contactos NC

Normas: IEC/EN 60947-5-1/
 DIN VDE 0660-200

Caja: metal ligero fundido a presión

Protección: IP 40 ó IP 54
 según IEC/EN 60529/
 DIN VDE 0470-1

Material de contactos: plata

Tipo de contactos: doble ruptura Zb,
 con separación galvánica en
 los puentes de contacto

Conexionado: terminales de tornillo,
 sección del cable max. 2,5 mm²
 (incluidos terminales)

U_{imp} : 4 kV

U_i : 250 V

I_{the} : 6 A

Categoría de utilización: AC-15

I_e/U_e : 2,5 A/230 VAC

Protección contra corto circuito: 20 A (lento),
 25 A (rápido)

Temperatura ambiente: - 30 °C...+ 85 °C

Vida mecánica: 1 millon de maniobras

Peso: 440g

Variantes del contacto

1 NA contacto
1 NC contacto

1 NA contacto
1 NC contacto

Detalles en pedido

ASH415①-U②③

N°.	Reemplaza	Descripción
①	L	versión lado izquierdo
	R	versión lado derecho
②	35	Dureza 35°
	50	Dureza 50°
③		protección IP 40
	x	protección IP 54

Interruptores universales

	ASH 015	ASH 415
Normas	IEC/EN 60947-5-1/ DIN VDE 0660-200	IEC/EN 60947-5-1/ DIN VDE 0660-200
Caja	metal ligero fundido a presión	metal ligero fundido a presión
Sistema de conmutación	acción lenta \ominus IEC 60947-5-1 apertura forzada contactos NC	acción lenta \ominus IEC 60947-5-1 apertura forzada contactos NC
Actuación	En la cubierta, en la parte inferior	En la cubierta, en la parte inferior
Protección	IP 40 ó IP 54	IP 40 ó IP 54
Contacto material	Plata	Plata
Tipo de contactos	doble ruptura Zb, con separación galvánica en los puentes de contacto	doble ruptura Zb, con separación galvánica en los puentes de contacto
Conexionado	terminales de tornillo, sección del cable max. 2,5 mm ² (incluidos terminales)	terminales de tornillo, sección del cable max. 2,5 mm ² (incluidos terminales)
U_{imp}	6 kV	4 kV
U_i	at -11: 500 V at -02, -20: 400 V	250 V
I_{the}	10 A	6 A
Categoría de utilización	AC-15	AC-15
I_e/U_e	4 A/400 VAC	2,5 A/230 VAC
Protección contra corto circuito	20 A (lento), 25 A (rápido)	20 A (lento), 25 A (rápido)
Temperatura ambiente	- 30 °C...+ 90 °C	- 30 °C...+ 85 °C
Vida mecánica	10 million de maniobras	10 million de maniobras
Apertura del contacto en recorrido máximo	2 x 4 mm	2 x 2 mm
Ángulo de actuación	max. 45°	max. 45°

Observación